



VF NUCLEAR



KALIBRAČNÍ
LABORATOŘE



JADERNÉ
ELEKTRÁRNY



VÝZKUMNÁ
CENTRA

GI-03

GAMA OZAŘOVAČ



KLÍČOVÉ VLASTNOSTI

- Ozařovač pro 3 gama zářiče
- Homogenní kolimovaný svazek o dávkovém příkonu až jednotek Gy/h
- Nízký dávkový příkon na povrchu ozařovače
- Plně automatizovaný proces ozařování
- Integrovaný bezpečnostní systém
- Kolimátor dle ISO 4037:2019
- Zdroje při výsuvu nerotují

POPIS

Gama ozařovač osazený třemi vhodnými uzavřenými radionuklidovými zářiči spolu s atenuátorem (volitelné příslušenství), může sloužit jako referenční zdroj homogenního kolimovaného svazku gama záření v rozsahu od desetin $\mu\text{Gy/h}$ až do jednotek Gy/h. Obvykle je součástí kalibračních laboratoří pro měřidla dávkového příkonu a dávky gama záření.

Gama ozařovač GI-03 se skládá z:

- olovem stíněného otočného zásobníku pro 3 zdroje záření,
- kolimátoru svazku záření,
- řídicí jednotky,
- bezpečnostního a signalizačního systému.

Ozařovač a technologie kalibrační laboratoře společnosti VF jsou plně dálkově ovládaný z připojeného PC pomocí software DARS.

Při ozařování je zářič vyzdvihnut ze zásobníku do ústí kolimátoru.

Kolimátor odpovídá požadavkům ISO 4037:2019. V základním provedení je použito olovo jako materiál kolimátoru. Volitelně je možné použít wolfram.

Pro nestandardní nebo havarijní situace je ozařovač vybaven bezpečnostním systémem, který zajistí automatické zastavení ozařování. V případě výpadku napájení se vystavený zářič dostane zpět do stíněné polohy působením gravitace.

Před ozařovač mohou být instalovány atenuátory pro zdroje ^{137}Cs s faktorem zeslabení až 1 000. Lze je dodat v provedení s:

- manuálním ovládáním bez indikace polohy,
- manuálním ovládáním s elektronickou indikací polohy,
- elektrickým ovládáním s elektronickou indikací polohy.

CHARAKTERISTICKÉ ÚDAJE

Počet zářičů	max. 3
Max. rozměry zdroje ($\varnothing \times v$)	44 × 65 mm
Dávkový příkon na povrchu	v tabulce modelů
Základní výška osy svazku	1 500 mm
Přesnost umístění zářiče	$< \pm 0,5$ mm
Napájení	110 / 230 V AC
Komunikační rozhraní	Ethernet

GI-03 GAMA OZAŘOVAČ

MODELY

Typ	Maximální doporučená aktivita jednoho zdroje	Dávkový příkon na povrchu	Dávkový příkon 30 cm od povrchu	Hmotnost [kg]	Rozměry			
					H [mm]	W [mm]	L [mm]	D [mm]
K1802-01	^{137}Cs : 3 TBq (81 Ci)	12 $\mu\text{Sv/h}$	1,5 $\mu\text{Sv/h}$	780	1 720	800	800	465
K1802-02	^{137}Cs : 30 TBq (811 Ci)	12 $\mu\text{Sv/h}$	1,5 $\mu\text{Sv/h}$	920	1 720	800	830	505
K1802-03	^{137}Cs : 100 TBq (2,700 Ci)	0,5 $\mu\text{Sv/h}$	< 0,2 $\mu\text{Sv/h}$	1 280	1 720	800	845	590
K1802-04	^{137}Cs : 30 TBq (811 Ci) ^{60}Co : 2,7 GBq (0,07 Ci)	12 $\mu\text{Sv/h}$ 10 $\mu\text{Sv/h}$	1,5 $\mu\text{Sv/h}$ 1,5 $\mu\text{Sv/h}$	1 270	1 720	800	830	505
K1802-05	^{137}Cs : 100 TBq (2 700 Ci) ^{60}Co : 44 GBq (1,2 Ci)	0,5 $\mu\text{Sv/h}$ 10 $\mu\text{Sv/h}$	< 0,2 $\mu\text{Sv/h}$ 2 $\mu\text{Sv/h}$	1 630	1 720	800	845	590

Poznámka: aktivity vložených zdrojů mohou být vyšší než maximální doporučené aktivity, pokud je akceptovatelný vyšší dávkový příkon v okolí ozařovače, než je uvedený v tabulce k příslušnému modelu a zdroji.

VOLITELNÉ PŘÍSLUŠENSTVÍ

Kolimátor z wolframu

VOLITELNÉ PŘÍSLUŠENSTVÍ

Laserový systém pro vymezení osy svazku záření

Sada atenuátorů

SOUVISEJÍCÍ PRODUKTY

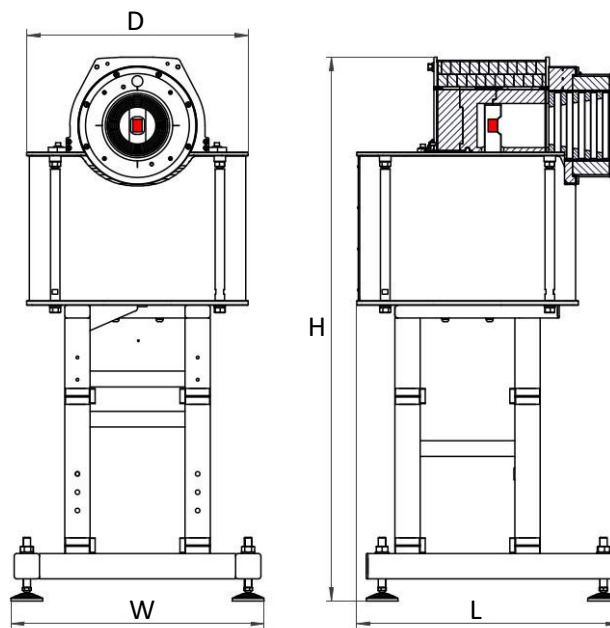
GI-01L Gama ozařovač pro jeden zářič ^{137}Cs

GI-01H Gama ozařovač pro jeden zářič ^{60}Co

GI-07 Gama ozařovač pro sedm zářičů

CB-60 Kalibrační lavice

DARS SW pro řízení kalibrační laboratoře



VF NUCLEAR

VF, a.s. Czech Republic

T: +420 516 428 611

E: sales@vfnuclear.com

www.vfnuclear.com

Specifikace může podléhat změně bez předchozího oznámení.

VF2304210089 / 01 / 2023-06-08