

GI-B2

KALIBRAČNÍ BOX



KLÍČOVÉ VLASTNOSTI

- 2 různé gama zářiče ¹³⁷Cs
- Homogenní kolimovaný svazek o dávkovém příkonu až 150 Gy/h
- Integrovaný bezpečnostní systém
- Zdroje záření při výsuvu nerotují

POPIS

Kalibrační box GI-B2 osazený jedním nebo dvěma vhodnými uzavřenými radionuklidovým zdroji spolu s atenuátory slouží pro kontrolu a kalibrace přístrojů pro měření gama záření v rozsahu od $\mu\text{Gy/h}$ až do 150 Gy/h.

Kalibrační box GI-B2 se skládá z:

- Ozařovač s kolimátorem a atenuátory
- Ozařovací komora
- Polohovací zařízení s pracovním stolem
- Řídicí rozvaděč
- Pomocná kola pro lokální manipulaci (volitelné příslušenství)

Ozařovač obsahuje jeden nebo dva zdroje gama záření ¹³⁷Cs a mechanismus jejich výsuvu do ústí kolimátoru.

Blok atenuátorů obsahuje tři nezávisle ovládané olověné clony s různým stínícím účinkem. Při jejich současném použití lze dosáhnout stínícího účinku až 3000x.

Ozařovací komora je prostor určený pro ozařování kalibrovaných přístrojů. Je odstíněná olověnými deskami.

Polohovací zařízení s pracovním stolem se pohybuje uvnitř ozařovací komory. Umožňuje nastavení vzdálenosti ozařovaného přístroje od zdroje (osa X) a nastavení výšky v ose Z kolmé na osu X.

Pracovní stůl má otvory pro uchycení kalibrovaných přístrojů.

Na ozařovací komoře jsou upevněné stíněné dveře, přes které se dovnitř vkládají ozařované přístroje. Dveře jsou blokovány elektrickým zámekem a není možné je otevřít, pokud zářič není v základní stíněné poloze. Stejně tak s otevřenými dveřmi není možné zahájit ozařování přístrojů uvnitř komory.

Pro nestandardní nebo havarijní situace je ozařovač vybaven bezpečnostním systémem, který zajistí automatické zastavení ozařování. V případě výpadku napájení se vystavený zářič dostane nazpět do stíněné polohy působením gravitace.

Vedle vstupních dveří jsou dvě stíněné průchodky pro propojovací kabely ke kalibrovaným přístrojům.

Na horní části komory jsou průzory z olověného skla, díky kterým je možné odečítat hodnoty z kalibrovaných přístrojů.

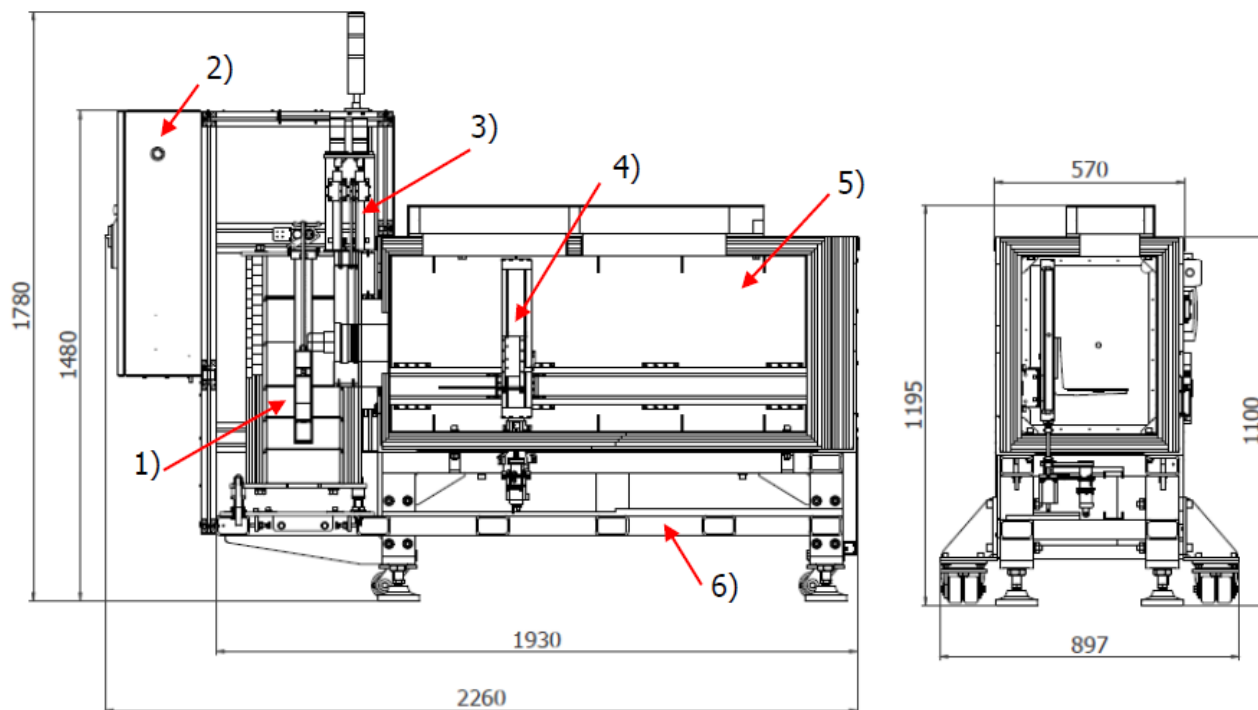
Kalibrační box obsahuje integrované měření fyzikálních podmínek při kalibraci (teplota, tlak, vlhkost). Aktuální hodnoty se zobrazují v okně ovládacího software.

V řídicím rozvaděči jsou umístěny řídicí jednotka, rozhraní pro komunikaci s jednotlivými komponentami kalibračního boxu a s nadřazeným systémem a napájecí a jisticí prvky. Na dveřích a bocích rozvaděče jsou umístěny hlavní vypínač, optická signalizace zapnutého zařízení a tlačítko pro nouzové zastavení všech operací a ukrytí zářiče ve stíněné poloze. Samostatně je k řídicí skříni připojen akustická a optická signalizační jednotka.

Kalibrační box GI-B2 je dálkově ovládán z připojeného PC pomocí ovládacího software.

Na boku komory je sklopná polička, pro případ že obsluha ovládá kalibrační box z připojeného notebooku přímo na místě.

GI-B2 KALIBRAČNÍ BOX



Řez kalibračním boxem:

1 – ozařovač, 2 – řídicí rozvaděč, 3 – atenuátor, 4 – polohovací zařízení, 5 – ozařovací komora, 6 – nosný rám

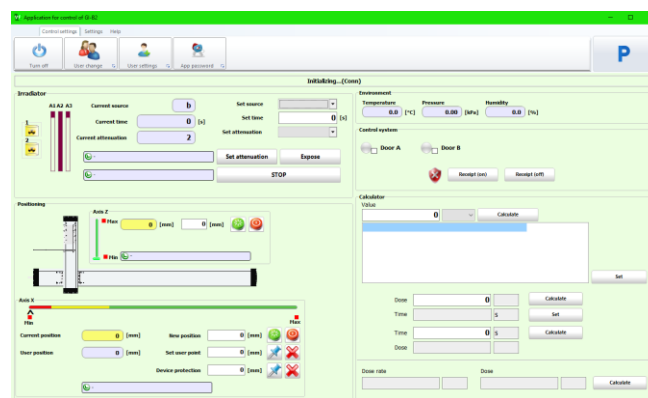
CHARAKTERISTICKÉ ÚDAJE

Počet zářičů	2
Celková maximální aktivita	1E14 Bq
Max. rozměry zdroje (ø × v)	44 × 55 mm
Počet clon atenuátoru	3
Rozsah dávkové příkonu pro kalibraci	5 µGy/h - 150 Gy/h
Dávkový příkon v okolí	max. 100 µSv/h na povrchu max. 1 µSv/h v 1 m od povrchu
Vnitřní rozměry ozařovací komory (š × v × d)	(404 × 528 × 1250) mm
Rozměry dveří	(400 × 400) mm
Celkové rozměry (š × v × d)	(570 × 1 480 × 2 260) mm
Celková hmotnost	Přibližně 3 850 kg
Napájení	110 / 230 V AC
Komunikační rozhraní	Ethernet

VOLITELNÉ PŘÍSLUŠENSTVÍ

- Pomocná kola pro lokální manipulaci
- Externí zámek vstupních dveří
- Externí kamera se stativem

OVLÁDACÍ SOFTWARE



Hlavní okno ovládacího software



VF NUCLEAR

VF, a.s. Czech Republic

T: +420 516 428 611

E: sales@vfnuclear.com

www.vfnuclear.com

Specifikace může podléhat změně bez předchozího oznámení.

VF2203240163 / 01 / 2022-03-24