



VF NUCLEAR



KALIBRAČNÍ
LABORATOŘE



JADERNÉ
ELEKTRÁRNY



VÝZKUMNÁ
CENTRA

GI-07

GAMA OZAŘOVAČ



KLÍČOVÉ VLASTNOSTI

- Ozařovač pro sedm radionuklidových zdrojů gama
- Homogenní kolimovaný svazek o dávkovém příkonu až jednotek Gy/h
- Nízký dávkový příkon na povrchu ozařovače
- Plně automatizovaný proces ozařování
- Integrovaný bezpečnostní systém
- Kolimátor dle ISO 4037:2019
- Zdroje při výsuvu nerotují

POPIS

Gama ozařovač osazený až sedmi vhodnými uzavřenými radionuklidovými zdroji spolu s atenuátorem (volitelné příslušenství), může sloužit jako referenční zdroj homogenního kolimovaného svazku gama záření v rozsahu od desetin $\mu\text{Gy/h}$ až do jednotek Gy/h. Obvykle je součástí kalibračních laboratoří pro měřidla dávkového příkonu a dávky gama záření.

Gama ozařovač se skládá z:

- olovem stíněného otočného zásobníku pro 7 zdrojů záření,
- kolimátoru svazku záření,
- řídicí jednotky,
- bezpečnostního a signalizačního systému.

Ozařovač a technologie kalibrační laboratoře společnosti VF jsou plně dálkově ovládaný z připojeného PC pomocí software DARS.

Při ozařování je zdroj vyzdvihnut ze zásobníku do ústí kolimátoru. Kolimátor odpovídá požadavkům ISO 4037:2019.

V základním provedení je použito olovo jako materiál kolimátoru. Volitelně je možné použít wolfram.

Pro nestandardní nebo havarijní situace je ozařovač vybaven bezpečnostním systémem, který zajistí automatické zastavení ozařování. V případě výpadku napájení se vystavený zdroj dostane nazpět do stíněné polohy působením gravitace.

Před ozařovač mohou být instalovány atenuátory s maximálním faktorem útlumu 5 000. Atenuátory lze dodat v provedení s:

- manuálním ovládáním bez indikace polohy,
- manuálním ovládáním s elektronickou indikací polohy,
- elektrickým dálkovým ovládáním s elektronickou indikací polohy.

Jsou dostupné níže uvedené sady atenuátorů:

- 2-stupňová sada
- 3-stupňová sada
- 4-stupňová sada

Upozornění: podle použitého atenuátoru je potřebné zvolit vhodné stínění ozařovače a kolimátoru tak, aby byly splněny požadavky ISO 4037-2019.

CHARAKTERISTICKÉ ÚDAJE

Počet zdrojů	max. 7
Max. rozměry zdroje ($\varnothing \times v$)	44 × 65 mm
Dávkový příkon na povrchu	uvedený v tab. modelů
Základní výška osy svazku	1 500 mm
Přesnost umístění zdroje	$< \pm 0,5$ mm
Napájení	110 / 230 V AC
Komunikační rozhraní	Ethernet

GI-07 GAMA OZAŘOVAČ

MODELY

Model	Maximální doporučená aktivita jednoho zdroje*	Příkon ve svazku v 1 m	Dávkový příkon na povrchu	Dávkový příkon 30 cm od povrchu	Váha [kg]	Rozměry			
						H [mm]	W [mm]	L [mm]	D [mm]
K1771-01	¹³⁷ Cs: 100 TBq (2 700 Ci)	6,5 Gy/h	< 0,1 μSv/h	< 0,1 μSv/h	2700	1720	800	845	725
	⁶⁰ Co: 2,5 TBq (67,6 Ci)	0,6 Gy/h	10 μSv/h	2,7 μSv/h					
K1771-02	¹³⁷ Cs: 100 TBq (2 700 Ci)	6,5 Gy/h	0,4 μSv/h	< 0,1 μSv/h	2300	1720	800	830	700
	⁶⁰ Co: 250 GBq (6,75 Ci)	72 mGy/h	7 μSv/h	1,4 μSv/h					
K1771-03	¹³⁷ Cs: 100 TBq (2 700 Ci)	6,5 Gy/h	8 μSv/h	< 1 μSv/h	1700	1720	800	800	580
	⁶⁰ Co: 25 GBq (675 mCi)	7,2 mGy/h	8 μSv/h	1,4 μSv/h					

* Aktivita vložených zdrojů záření mohou být vyšší než maximální doporučené aktivity, pokud je akceptovatelný vyšší dávkový příkon v okolí ozařovače, než je uvedený v tabulce k příslušnému modelu a zdroji.

Pozn.: Hodnoty dávkového příkonu ve svazku a v okolí ozařovače jsou přibližné, v praxi se mohou mírně lišit podle konkrétního použitého zdroje záření.

VOLITELNÉ PROVEDENÍ

Kolimátor z wolframu

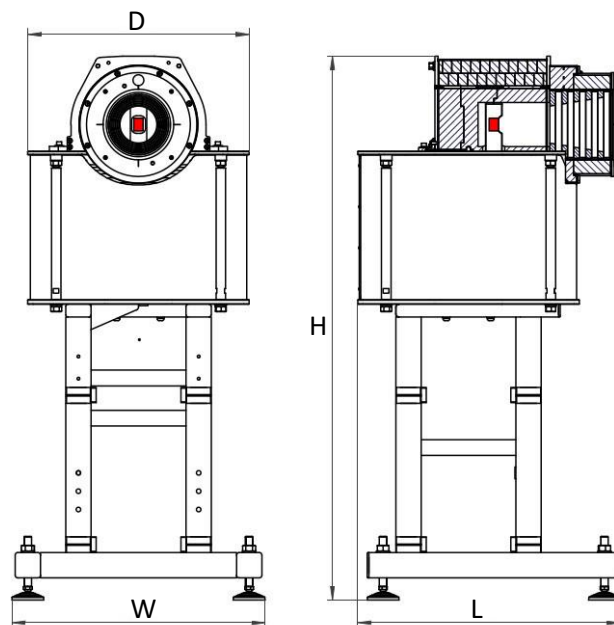
VOLITELNÉ PŘÍSLUŠENSTVÍ

Laserový systém pro vymezení osy svazku záření

Sada atenuátorů

SOUVISEJÍCÍ PRODUKTY

GI-01L	Gama ozařovač pro jeden zdroj ¹³⁷ Cs
GI-01A	Gama ozařovač pro jeden zdroj ¹³⁷ Cs pro použití s atenuátory
GI-01H	Gama ozařovač pro jeden zdroj ⁶⁰ Co
GI-03	Gama ozařovač pro tři zdroje
CB-60	Kalibrační lavice
DARS	Systém řízení kalibrační laboratoře



VF NUCLEAR

VF, a.s. Czech Republic

T: +420 516 428 611

E: sales@vfnuclear.com

www.vfnuclear.com

Specifikace může podléhat změně bez předchozího oznámení.

VF2002110166 / 05 / 2024-09-04