



VF NUCLEAR



KALIBRAČNÍ
LABORATOŘE



JADERNÉ
ELEKTRÁRNY



VÝZKUMNÁ
CENTRA

GI-01L

GAMA OZAŘOVAČ



KLÍČOVÉ VLASTNOSTI

- Ozařovač pro 1 radionuklidový zdroj ^{137}Cs
- Homogenní kolimovaný svazek o dávkovém příkonu až jednotek Gy/h
- Nízký dávkový příkon na povrchu ozařovače
- Plně automatizovaný proces ozařování
- Integrovaný bezpečnostní systém
- Kolimátor dle ISO 4037:2019
- Zdroje při výsuvu nerotují

POPIS

Gama ozařovač osazený vhodným uzavřeným radionuklidovým zdrojem může sloužit jako referenční zdroj homogenního kolimovaného svazku gama záření v rozsahu od desetin $\mu\text{Gy}/\text{hod}$ až do jednotek Gy/hod. Obvykle je součástí kalibračních laboratoří pro měřidla dávkového příkonu a dávky gama záření.

Gama ozařovač GI-01L se skládá z:

- olovem stíněného zásobníku pro jeden zdroj Cs-137,
- kolimátoru svazku záření,
- řídicí jednotky,
- bezpečnostního a signalizačního systému.

Ozařovač a technologie kalibrační laboratoře společnosti VF jsou plně dálkově ovládaný z připojeného PC pomocí software DARS.

Při ozařování je zdroj vyzdvihnut ze zásobníku do ústí kolimátoru. Kolimátor odpovídá požadavkům ISO 4037:2019.

V základním provedení je použito olovo jako materiál kolimátoru. Volitelně je možné použít wolfram.

Pro nestandardní nebo havarijní situace je ozařovač vybaven bezpečnostním systémem, který zajistí automatické zastavení ozařování. V případě výpadku napájení se vystavený zdroj dostane zpět do stíněné polohy působením gravitace.

Ozařovače GI-01L je teoreticky možné použít i s atenuátory, ale bez dodatečného stínění nebudou splněny všechny požadavky normy ISO 4037-2019. V případě požadavku na použití atenuátorů a současně splnění požadavků normy ISO 4037-2019 je třeba zvolit po konzultaci s výrobcem jiný model ozařovače.

CHARAKTERISTICKÉ ÚDAJE

Počet zdrojů	1
Max. rozměry zdroje ($\varnothing \times v$) (větší rozměry na objednávku)	44 × 65 mm
Dávkový příkon na povrchu	V tabulce modelů
Základní výška osy svazku	1 500 mm
Přesnost umístění zářiče	$< \pm 0,5$ mm
Napájení	110 / 230 V AC
Komunikační rozhraní	Ethernet

GI-01L GAMA OZAŘOVAČ

MODELY

Typ	Maximální doporučená aktivita jednoho zdroje*	Příkon ve svazku v 1 m**	Dávkový příkon na povrchu**	Dávkový příkon 30 cm od povrchu**	Váha [kg]	Rozměry			
						H [mm]	W [mm]	L [mm]	D [mm]
K1769-01	¹³⁷ Cs: 60 TBq (1 600 Ci)	4,1 Gy/h	8,5 μSv/h	1,8 μSv/h	725	1700	800	800	400
K1769-02	¹³⁷ Cs: 2,2 TBq (60 Ci)	150 mGy/h	10 μSv/h	1,7 μSv/h	540	1700	800	800	400
K1769-04	¹³⁷ Cs: 100 GBq (2,7 Ci)	7,2 mGy/h	10 μSv/h	1,7 μSv/h	475	1700	800	800	400

* Aktivita vložených zdrojů záření mohou být vyšší než maximální doporučené aktivity, pokud je akceptovatelný vyšší dávkový příkon v okolí ozařovače, než je uvedený v tabulce k příslušnému modelu a zdroji.

** Hodnoty dávkového příkonu ve svazku a v okolí ozařovače jsou přibližné, v praxi se mohou mírně lišit podle konkrétního použitého zdroje záření.

VOLITELNÉ PROVEDENÍ

Kolimátor z wolframu

Sada atenuátorů (s odpovídajícím kolimátorem)

VOLITELNÉ PŘÍSLUŠENSTVÍ

Laserový systém pro vymezení osy svazku záření

SOUVISEJÍCÍ PRODUKTY

GI-01A Gama ozařovač pro jeden zdroj ¹³⁷Cs pro použití s atenuátory

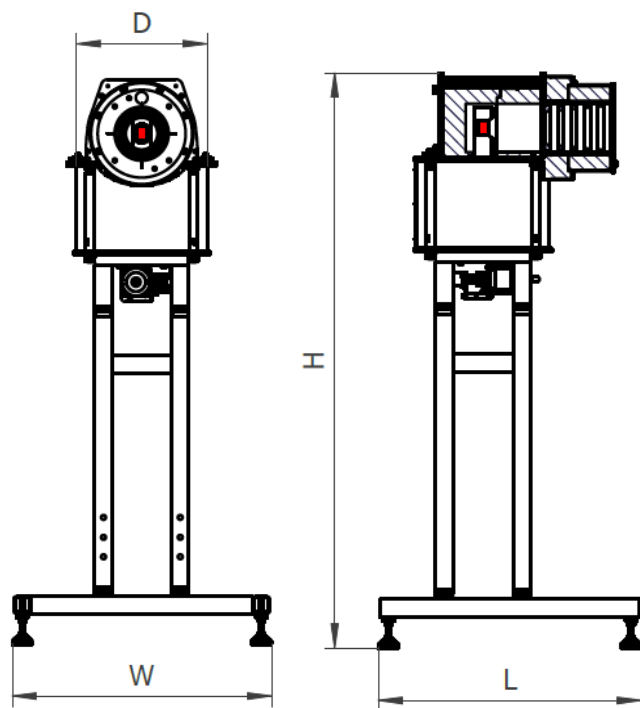
GI-01H Gama ozařovač pro jeden zdroj ⁶⁰Co

GI-03 Gama ozařovač pro tři zdroje

GI-07 Gama ozařovač pro sedm zdrojů

CB-60 Kalibrační lavice

DARS Systém řízení kalibrační laboratoře



VF NUCLEAR

VF, a.s. Czech Republic

T: +420 516 428 611

E: sales@vfnuclear.com

www.vfnuclear.com

Specifikace může podléhat změně bez předchozího oznámení.

VF2002110138 / 03 / 2023-03-03