

## GI-01H

# GAMA OZAŘOVAČ



## KLÍČOVÉ VLASTNOSTI

- Ozařovač pro 1 gama zářič  $^{60}\text{Co}$
- Homogenní kolimovaný svazek o dávkovém příkonu až jednotek Gy/h
- Nízký dávkový příkon na povrchu ozařovače
- Plně automatizovaný proces ozařování
- Integrovaný bezpečnostní systém
- Kolimátor dle ISO 4037:2019
- Zdroje při výsuvu nerotují

## POPIS

Gama ozařovač osazený vhodným uzavřeným radionuklidovým zářičem spolu s atenuátorem (volitelné příslušenství), může sloužit jako referenční zdroj homogenního kolimovaného svazku gama záření v rozsahu od desetin  $\mu\text{Gy/h}$  až do jednotek Gy/h. Obvykle je součástí kalibračních laboratoří pro měřidla dávkového příkonu a dávky gama záření.

Gama ozařovač se skládá z:

- olovem stíněného zásobníku pro 1 zdroj  $^{60}\text{Co}$ ,
- kolimátoru svazku záření,
- řídicí jednotky
- bezpečnostního a signalizačního systému.

Ozařovač a technologie kalibrační laboratoře společnosti VF jsou plně dálkově ovládaný z připojeného PC pomocí software DARS.

Při ozařování je zářič vyzdvihnut ze zásobníku do ústí kolimátoru.

Kolimátor odpovídá požadavkům ISO 4037:2019. V základním provedení je použito olovo jako materiál kolimátoru. Volitelně je možné použít wolfram.

Pro nestandardní nebo havarijní situace je ozařovač vybaven bezpečnostním systémem, který zajistí

automatické zastavení ozařování. V případě výpadku napájení se vystavený zářič dostane nazpět do stíněné polohy působením gravitace.

Před ozařovač mohou být instalovány atenuátory s maximálním faktorem útlumu 5 000. Atenuátory lze dodat v provedení s:

- manuálním ovládáním bez indikace polohy,
- manuálním ovládáním s elektronickou indikací polohy,
- elektrickým ovládáním s elektronickou indikací polohy.

Jsou dostupné níže uvedené sady atenuátorů:

- 3-stupňová sada
- 4-stupňová sada
- 6-stupňová sada
- 8-stupňová sada

Upozornění: podle použitého atenuátoru je potřebné zvolit vhodné stínění ozařovače a kolimátoru tak, aby byly splněny požadavky ISO 4037-2019.

## CHARAKTERISTICKÉ ÚDAJE

Počet zářičů	1
Max. rozměry zdroje ( $\varnothing \times v$ )	44 × 65 mm
Dávkový příkon na povrchu	v tabulce modelů
Základní výška osy svazku	1 500 mm
Přesnost umístění zářiče	< $\pm 0,5$ mm
Napájení	110 / 230 V AC
Komunikační rozhraní	Ethernet

# GI-01H GAMA OZAŘOVAČ

## MODELY

Model	Maximální doporučená aktivita jednoho zdroje	Typický dávkový příkon na povrchu	Typický dávkový příkon 30 cm od povrchu	Hmotnost [kg]	Rozměry			
					H [mm]	W [mm]	L [mm]	D [mm]
K1816-01	$^{60}\text{Co}$ : 2,5 TBq (67,5 Ci)	7 $\mu\text{Sv/h}$	1,5 $\mu\text{Sv/h}$	1 770	1 720	800	800	570
K1817-01	$^{60}\text{Co}$ : 250 GBq (6,75 Ci)	9 $\mu\text{Sv/h}$	2,0 $\mu\text{Sv/h}$	1 350	1 720	800	800	490
K1818-01	$^{60}\text{Co}$ : 25 GBq (675 mCi)	6 $\mu\text{Sv/h}$	1,5 $\mu\text{Sv/h}$	1 050	1 720	800	800	420

Poznámka: aktivity vložených zdrojů mohou být vyšší než maximální doporučené aktivity, pokud je akceptovatelný vyšší dávkový příkon v okolí ozařovače, než je uvedený v tabulce k příslušnému modelu a zdroji.

## VOLITELNÉ PROVEDENÍ

Kolimátor z wolframu

## VOLITELNÉ PŘÍSLUŠENSTVÍ

Laserový systém pro vymezení osy svazku záření

Sada atenuátorů

## SOUVISEJÍCÍ PRODUKTY

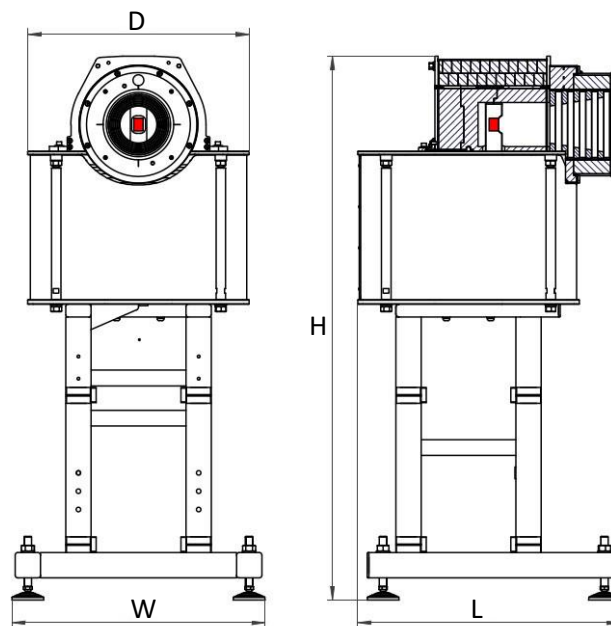
GI-01L Gama ozařovač pro jeden zářič  $^{137}\text{Cs}$

GI-02 Gama ozařovač pro dva zářiče

GI-07 Gama ozařovač pro sedm zářičů

CB-60 Kalibrační lavice

DARS Systém řízení kalibrační laboratoře



VF NUCLEAR

VF, a.s. Czech Republic

T: +420 516 428 611

E: sales@vfnuclear.com

www.vfnuclear.com

Specifikace může podléhat změně bez předchozího oznámení.

VF2002110089 / 03 / 2024-10-04