



VF NUCLEAR



JADERNÉ  
ELEKTRÁRNY



RADIOAKTIVNÍ  
ODPADY



KALIBRAČNÍ  
LABORATOŘE



VÝZKUMNÁ  
CENTRA



PRŮMYSL



ZDRAVOTNICTVÍ

MDN-01

# MONITOR PŘÍKONU DÁVKOVÉHO EKVIVALENTU NEUTRONŮ



## KLÍČOVÉ VLASTNOSTI

- Vysoká spolehlivost a odolnost
- Dvě nastavitelné signalizační úrovně
- Možné přímé připojení signalizační jednotky a přímé připojení k nadřazenému systému
- Venkovní i vnitřní použití

## POPIS

Monitor MDN-01 je určen pro měření příkonu prostorového dávkového ekvivalentu  $\dot{H}^*(10)$  v polích neutronového záření, v prostředích, jako jsou sklady vyhořelého paliva, jaderné elektrárny, PET centra s cyklotronem, pracoviště s urychlovači částic, úložiště jaderných materiálů, neutronové ozařovny a podobně.

Monitor je určen ke stacionární instalaci. Může být použit jako součást většího monitorovacího systému, nebo jako autonomní monitor, který zobrazuje data lokálně v místě měření s možností přenosu dat na dálku.

MDN-01 monitor obsahuje proporcionální  $^3\text{He}$  detektor, citlivý na neutronové záření. Detektor je zasazen do moderátoru - Bonnerovy koule, vyrobené z polyetylénu o průměru 25 cm. Moderátor zajišťuje zpomalení vysokoenergetických neutronů na neutrony detekovatelných energií.

Naměřené hodnoty jsou porovnány se dvěma nastavitelnými signalizačními úrovněmi a pomocí rozhraní RS-485 nebo Ethernet jsou přeneseny do nadřazeného systému.

## CHARAKTERISTICKÉ ÚDAJE

Typ detektoru	proporcionální $^3\text{He}$
Měřicí rozsah	1E-7 – 0,1 Sv/h
Citlivost ( $^{252}\text{Cf}$ )	4 cps/ $\mu\text{Sv/h}$
Rozměry ( $\varnothing \times v$ )	250 × 348 mm
Hmotnost	cca 10 kg
Napájení	24 V DC nebo PoE
Provozní teplota	-10 až +45 °C

## MODELY

K0917-03	MDN-01 s rozhraním RS-485
K0917-04	MDN-01 s rozhraním Ethernet.

## VOLITELNÁ PŘÍSLUŠENSTVÍ

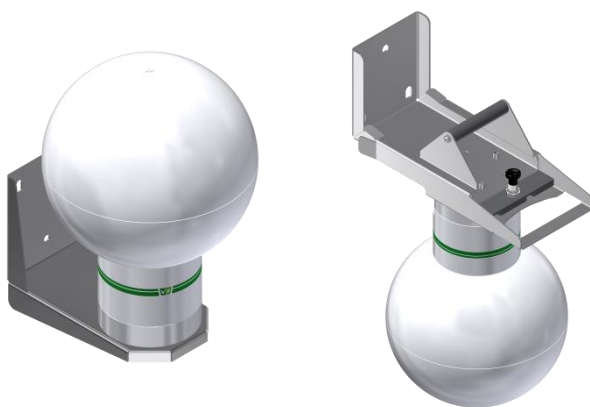
50-A-0010333	Držák sondy MDN-01, základní
50-A-0012722	Držák sondy MDN-01, vylepšený
51-A-0000469	Kabel s převodníkem RS-485 / USB (pro rozhraní RS-485)
1-0217-00022	Konektor ECTA, 12 pinů, female, s kabelovou objímkou (pro rozhraní RS-485)
1-0217-00018	Konektor ECTA, 12 pinů, female, s kabelovou objímkou (pro rozhraní RS-485)
1-0214-00165	Stabilizovaný adaptér (injektor) pro napájení PoE +48 V (pro rozhraní Ethernet)
1-0217-00754	Konektor RJ45, male (pro rozhraní Ethernet)

MDN-01

# MONITOR PŘÍKONU DÁVKOVÉHO EKVIVALENTU NEUTRONŮ

## SOUVISEJÍCÍ PRODUKTY

RDU-02	Zobrazovací jednotka pro 4 měřicí kanály
RDU-22	Zobrazovací jednotka pro 16 měřicích kanálů
ASU-50	Signalizační jednotka
RMS	Radiační monitorovací systém



Držáky sondy MDN-01, základní a vylepšený



Signalizační jednotka ASU-50



Zobrazovací jednotka RDU-22



MDN-01 s ethernetovým rozhraním



VF NUCLEAR

**VF, a.s. Czech Republic**

T: +420 516 428 611

E: sales@vfnuclear.com

[www.vfnuclear.com](http://www.vfnuclear.com)

Specifikace může podléhat změně bez předchozího oznámení.

VF1810170020 / 07 / 2024-01-10